

**YAŞAMIN SUYA,
SUYUN GÜCE İHTİYACI VAR!**

LIFE NEEDS WATER, WATER NEEDS POWER!



Dik Milli In-Line Pompa Sistemleri

Vertical Multistage In-Line Pump Systems





SS DV 05/02 - 0,37 kW

Gövde Malzemesi (SS: Paslanmaz Çelik)
Body Material (SS: Stainless Steel)

Pompa Tipi
Pump Type

Kapasite (m³/h)
Capacity (m³/h)

Motor Gücü
Motor Power

Kademe Sayısı
Stage

Ürün Kodlama Sistemi / Product Coding System



 Ürünlerimiz Türk Standartları Enstitüsü tarafından onaylıdır.

In-Line Pompalar / In-Line Pumps

Genel Özellikler / General Features

- Komple paslanmaz çelikten üretilmiş dayanıklı yapı
Full stainless steel compact and solid structure
- Paslanmaz su giriş ve çıkışlarıyla yüksek verim, yüksek dayanıklılık
Liquid end made of stainless steel in order to achieve durability, superior efficiency and the highest performances
- Standart olarak mekanik salmastra (EN 12756 ex DIN 24960)
Standard mechanical seal (EN 12756 ex DIN 24960)
- Tungsten karbür ara yatak ile titreşim kontrolü, yüksek kademelerde sistem dengesi
Tungsten carbide intermediate bearing to control and eliminate vibration and stabilize the rotor with a large number of stages
- Standart motor B14 Koruma sınıfı: IP55, Maks. Ortam Sıcaklığı: 40 °C İzolasyon sınıfı: F
Standard motor without oversize bearing, size B14 for whole series. Protection degree: Ip55, Max. ambient temperature: 40 °C , Insulation class:F
- Seri ve tekli bağlantılarda kolay kurulum
Easy installation in LINE ports

Teknik Özellikler / Technical Features

- 50Hz'de 26m³/h 'e kadar kapasite
Capacities up to 26m³/h at 50Hz
- Emiş ve boşaltma bağlantısı : Oval (DV 3-5-9), Yuvarlak flanş (DV 16)
Discharge and Suction port : Oval (DV 3-5-9), Round flanges (DV 16)
- En yüksek çalışma basıncı : Oval 16 Bar (DV 3-5-9), Yuvarlak flanş 25 Bar (DV 16)
Maximum working pressure : Oval 16 Bar (DV 3-5-9) , Round flanges 25 Bar (DV 16)
- Sıvı sıcaklık aralığı: -15 °C'den 90 °C'a kadar / Liquid temperature range: from -15 °C to 90 °C
- Dönme yönü : Pompaya üstten bakıldığında saat yönü (DV 3-5-9).
Direction of rotation : clockwise looking at the pump from the top down (for DV 3-5-9).
- Dönme yönü : Pompaya üstten bakıldığında saat yönü tersi (DV 16).
Direction of rotation : counter-clockwise looking at the pump from the top down (for DV 16).
- Malzeme : İçme suyu sistemlerine uygun
Materiels : suitable for handling potable water (WRAS certified)
- Hidrolik karakteristikleri ISO 9906 A Eki'ne uygundur
Hydraulic characteristics are guaranteed, according to ISO Standard 9906 annex A
- Opsiyonel AISI 316 versiyonu / Optional AISI 316 Version

Kullanım Alanları / Areas of Usage

- Basınçlı tedarik sistemlerinde / Pressure boosting and water supply systems
- Su Arıtma Tesislerinde / Water treatment plants
- Kazan besleme pompası olarak / Boiler feed
- Bireysel, endüstriyel ve tarımsal sektörlerde, temiz ve katı madde içermeyen su transferinde
Handling of water, free of suspended solids, in the civil, industrial and agricultural sector
- Yıkama ünitelerinde / Wash down unit
- Sulama sistemlerinde / Irrigation systems
- Circulation of hot and cold water for heating and conditioning systems
Isıtma ve iklimlendirme sistemlerinde sıcak ve soğuk suyun çevrimi için

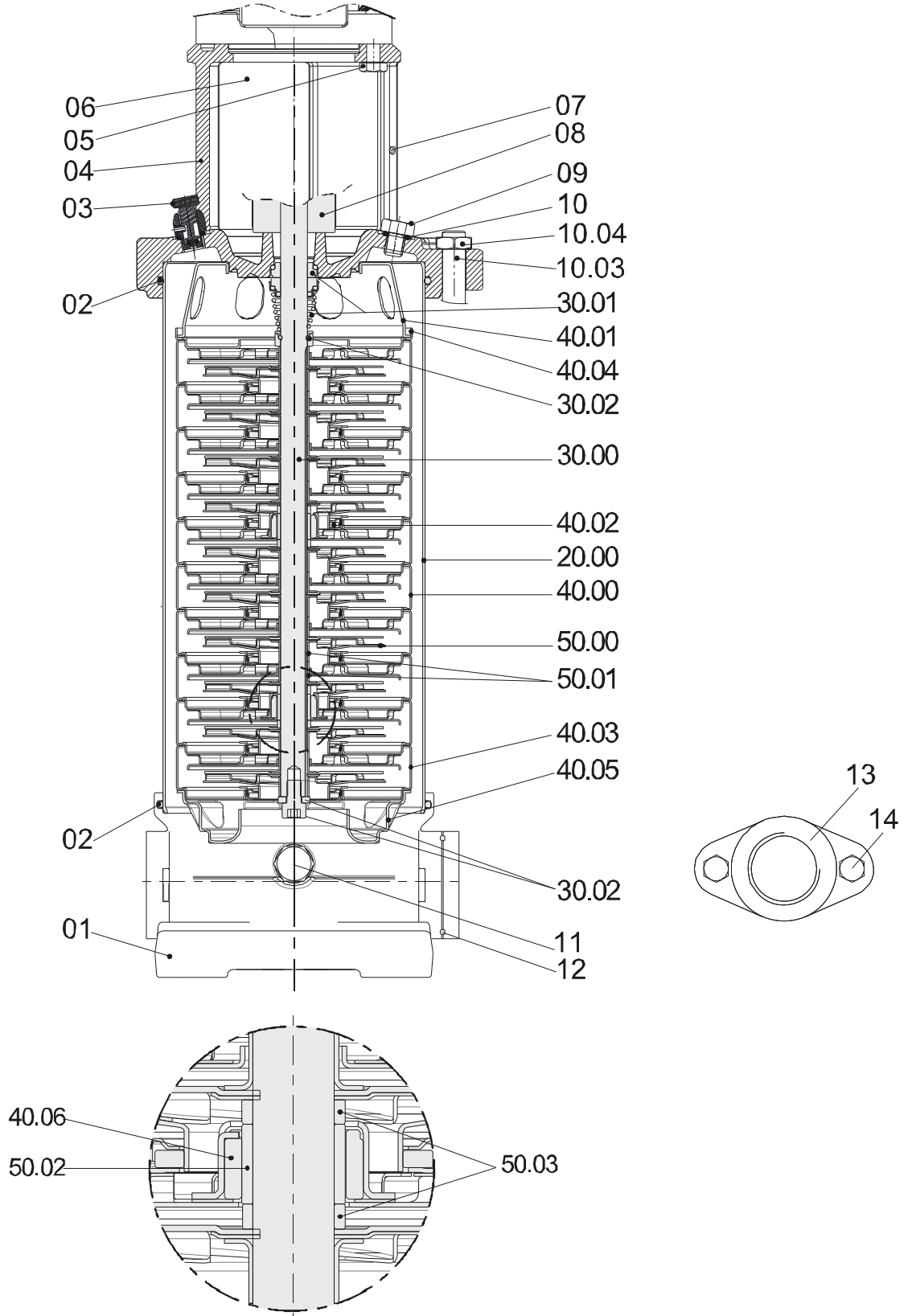
Frekans Konvertörü Opsiyonu / Optional Frequency Converter



- %70'e varan enerji tasarrufu sağlar.
Up to 70% energy savings.
- İhtiyaca göre çalıştırma ile daha uzun pompa ömrü.
Longer pump life by working as required.
- Mükemmel sessiz çalışma özelliği.
Excellent quiet operation.

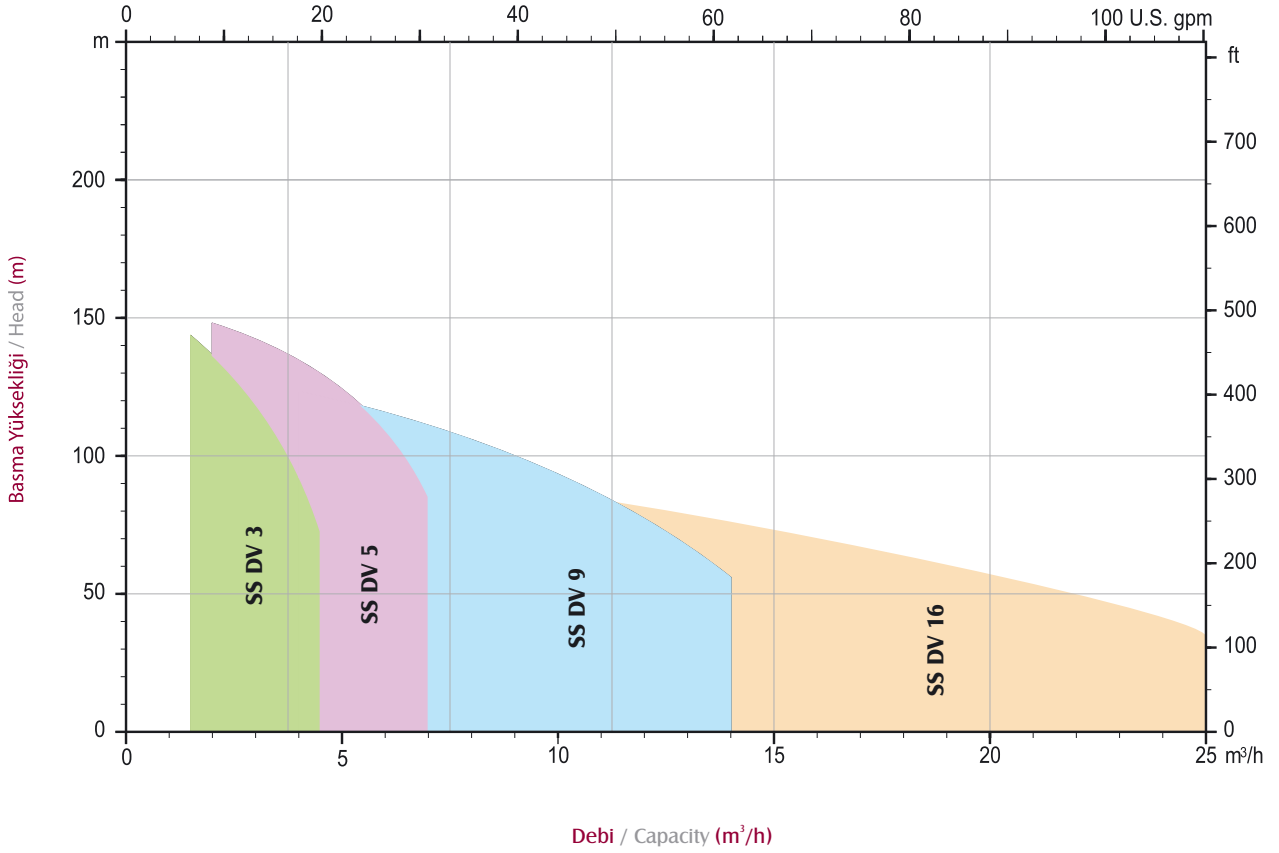
Parça Listesi / Part List

No	Parça Adı / Part Name	Malzeme / Material
1	Alt Gövde / Pump Casing	Döküm / Cast Iron
2	Gövde O-Ringi (2 adet) / Pump Casing O-Ring (2 pcs)	Kauçuk / Rubber
3	Hava Tahliye Tapası / Air Out Plug	Paslanmaz çelik / Stainless Steel
4	Motor Bağlantı Parçası / Motor Bracket	Döküm / Cast Iron
5	Motor Vida Kiti / Kit motor screws	Paslanmaz çelik / Stainless Steel
6	Kaplin Koruması / Coupling Guard	Paslanmaz çelik / Stainless Steel
7	Kaplin Koruma Vidaları (4 adet) / Coupling Guard Screws (4 pcs)	Paslanmaz çelik / Stainless Steel
8	Kaplin / Coupling	Döküm / Cast Iron
9	Doldurma Tapası / Filling Plug	Bronz / Bronze
10	Doldurma Tapası O-Ringi / Filling Plug O-Ring	Kauçuk / Rubber
11	Alt Su Tahliye Tapası / Draining and Priming Cup	Paslanmaz çelik / Stainless steel
12	Karşı Flanş O-Ringi / Counter Flange O-Ring	Kauçuk / Rubber
13	Karşı Flanş / Counter Flange	Döküm / Cast Iron
14	Karşı Flanş Vidaları (4 adet) / Counter Flange Screws (4 pcs)	Paslanmaz çelik / Stainless Steel
10.03	Saplama (4 adet) / Tie Bolt	Paslanmaz çelik / Stainless Steel
10.04	Somun-Rondela Kiti / Kit nuts and washers	Paslanmaz çelik / Stainless Steel
20.00	Boru / Outer case	Paslanmaz çelik / Stainless steel
30.00	Pompa Mili / Pump Shaft	Paslanmaz çelik / Stainless Steel
30.01	Mekanik Keçe Kiti Kit Mechanical Seal	Seramik / Graphite / NBR / Paslanmaz Çelik Ceramic CER / Carb. Graphite / NBR / Sta. Steel
30.02	Vida, Somun, Rondela Kiti / Kit screws, nuts and washers	Paslanmaz çelik / Stainless steel
40.00	Çıkış Kademe Merkezleme / Stage centering outlet	Paslanmaz çelik / Stainless Steel
40.02	Montajlı Kayar Yatak / Floating neck ring assembly	PPS / PPS
40.03	İç Kademe Haznesi / Initial stage housing	Paslanmaz çelik / Stainless Steel
40.04	Difüzörlü son kademe / Last stage with diffuser	Paslanmaz çelik / Stainless Steel
40.05	Giriş Kademe Merkezleme / Stage centering inlet	Paslanmaz çelik / Stainless steel
40.06	Kademe Haznesi ve yataklı difüzör Stage housing and diffuser with bearing	Paslanmaz çelik Stainless Steel
50.00	Fan / Impeller	Paslanmaz çelik / Stainless Steel
50.01	Fan parçası (2 adet) / Impeller spacers (2 pcs)	Paslanmaz çelik / Stainless steel
50.02	Ara yatak / Intermediary sleeve	Tungsten Karbür / Tungsten Carbide
50.03	Ara yatak parçası (2 adet) / Intermediary sleeve spacers (2 pcs)	Paslanmaz çelik / Stainless steel



Performans Özellikleri / Performance Features

Genel Performans Eğrileri / General Performance Curves



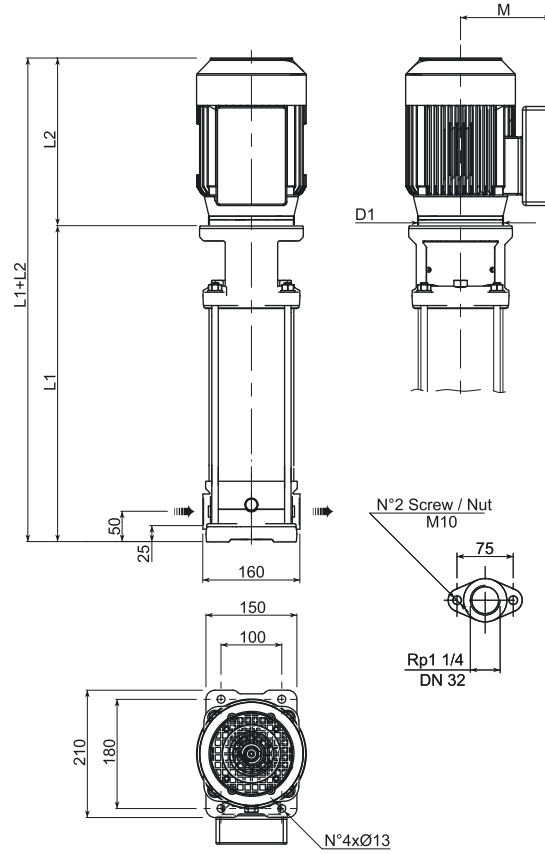
Kapasite / Capacity

- 290 m.'ye kadar basma yüksekliği
- 3 - 32 m³/h debi aralığı
- -20 °C ile 120 °C sıcaklık aralığında çalışabilme
- +25 bar çalışma basıncı
- Total head up to 290 m.
- Capacity of 3 - 32 m³/h
- Work temperature range from -20 °C to 120 °C
- Pressure up to 25 bar

Performans Tablosu / Performance Table

	Model Model	Güç/Power		l/min-0 m ³ /h-0	25	33	42	50	58	67	75	83	90	100	117	133	150	167	183	233	300	333	367	417		
		kW	HP		1,5	2	2,5	3	3,5	4	4,5	5	5,4	6	7	8	9	10	11	14	18	20	22	25		
SS DV 3	DV 3/3	0,55	0,75	33,5	29	27,5	25	22,5	20	17	13,5															
	DV 3/4	0,75	1	45,5	41	38,5	35,5	32,5	29	25	21															
	DV 3/5	0,75	1	56,5	50	47	43,5	39,5	35	30,5	25															
	DV 3/6	1,1	1,5	68	60,5	57	53	48	42,5	37	30,5															
	DV 3/7	1,1	1,5	78,5	70	65,5	60,5	55	48,5	42	34,5															
	DV 3/8	1,5	2	91	81,5	77	71,5	65	58	50	41,5															
	DV 3/10	1,5	2	112,5	100,5	94,5	87	79	70	60,5	49,5															
	DV 3/12	2,2	3	137	123,5	117	108,5	98,5	88,5	76,5	63,5															
	DV 3/14	2,2	3	159,5	143	134,5	124,5	113,5	101	87,5	72,5															
SS DV 5	DV 5/3	0,75	1	34		32	31	30	29,5	28	27	26	24,5	22,5	18											
	DV 5/4	1,1	1,5	45,5		42,5	41,5	40	39	37,5	36	34	32,5	30	24											
	DV 5/5	1,1	1,5	56,5		52	50,5	49	47,5	46	44	41,5	39,5	36	29											
	DV 5/6	1,5	2	68,5		63,5	62	60,5	58,5	56,5	54	51,5	49	45	36,5											
	DV 5/7	1,5	2	79,5		73,5	71,5	69,5	67,5	64,5	62	59	56	51	41											
	DV 5/8	2,2	3	92,0		86	84	82	79,5	77	74	70,5	67	62	50,5											
	DV 5/10	2,2	3	114		106,5	103,5	101	98	94	90,5	86	82	75	61											
	DV 5/12	3	4	137,5		128,5	125,5	122	118,5	114,5	109,5	104,5	99,5	91,5	74,5											
	DV 5/14	3	4	159,5		148,5	144,5	140,5	136,5	131,5	126	120	114	104,5	84,5											
SS DV 9	DV 9/2	0,75	1	23,5							22	21,5	21	20,5	20	19	18,5	17	15,5	9						
	DV 9/3	1,1	1,5	35,5							32,5	32	31,5	31	30,5	29,5	28,5	27	25,5	23	13					
	DV 9/4	1,5	2	47,5							43,5	43	42,5	42	41,5	40	38,5	36,5	34,5	31,5	18,5					
	DV 9/5	2,2	3	60							55,5	55	54,5	54	53	51	49,5	47,5	44,5	41	25					
	DV 9/6	2,2	3	71,5							66	65,5	64,5	64	62,5	60,5	58,5	56	52,5	48	28,5					
	DV 9/7	3	4	84							77,5	77	76	75,5	74	71,5	69	66	62,5	57	34,5					
	DV 9/8	3	4	95,5							88	87,5	86,5	85,5	83,5	80,5	77,5	74,5	70	64	38					
	DV 9/10	4	5,5	120,5							112,5	111,5	110,5	109,5	107,5	104	100,5	96,5	91	84	51,5					
	DV 9/11	4	5,5	132							123	122	121	119,5	117,5	113,5	109,5	105,5	99,5	91,5	56					
SS DV 16	DV 16/2	1,5	2	24												22	21,5	21	20,5	19,5	17,5	15,5	13	9		
	DV 16/3	2,2	3	36												33	32,5	32	31,5	29,5	26,5	23,5	20	13,5		
	DV 16/4	3	4	48												44,5	43,5	42,5	41,5	39	35	31,5	26,5	18		
	DV 16/5	4	5,5	61												56,5	55,5	54,5	53,5	50,5	45,5	41	35	24,5		
	DV 16/6	5,5	7,5	73												68	66,5	65,5	64	60,5	54,5	49,5	42	29,5		
	DV 16/7	5,5	7,5	85												78,5	77	75,5	74	69,5	63	56,5	48,5	33,5		
	DV 16/8	5,5	7,5	96,5												89	87,5	86	84	79	71	64	54	37		

Ürün Özellikleri / Product Features

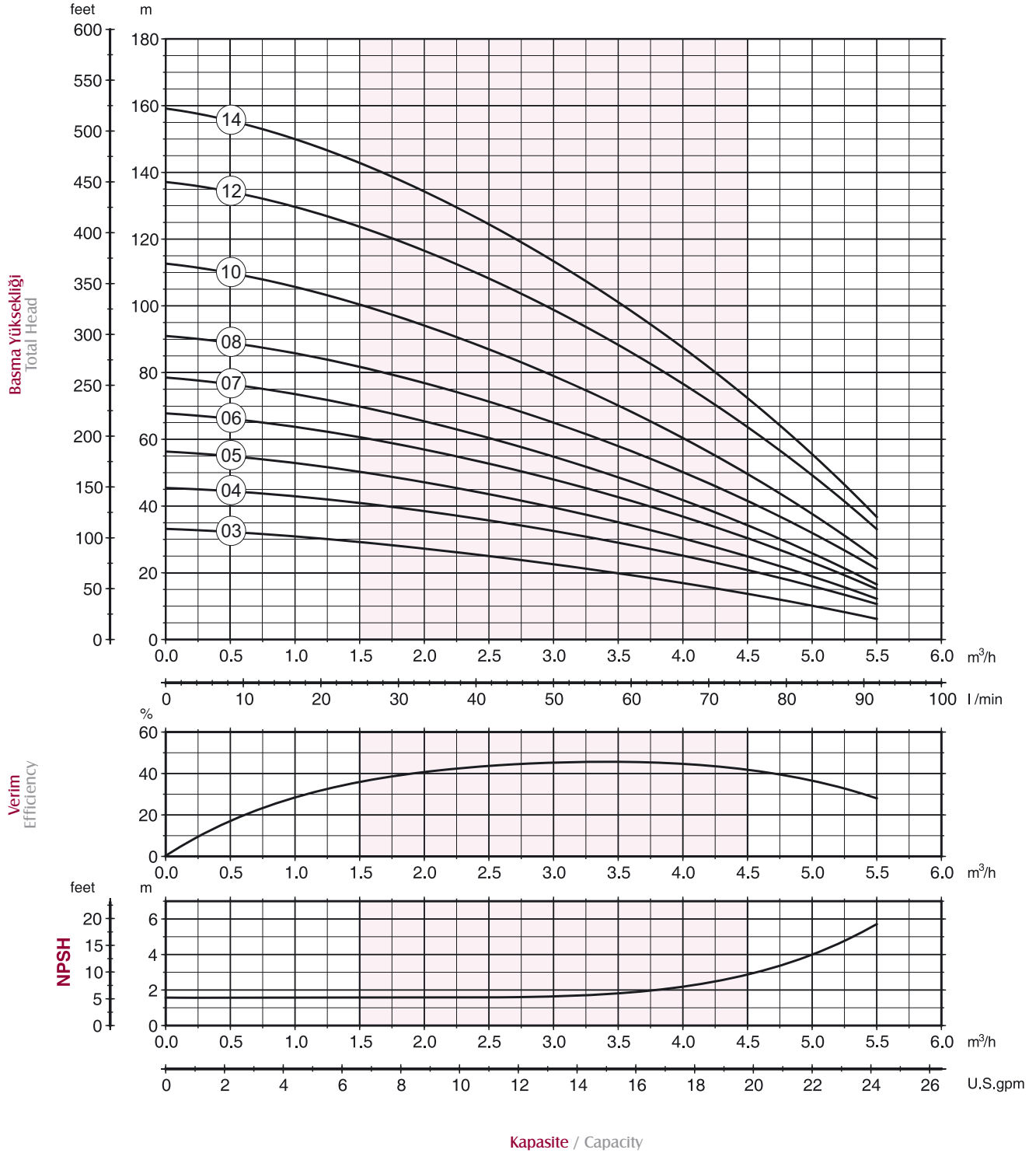


Ölçü ve Ağırlık Tablosu / Dimension and Weight Tablosu

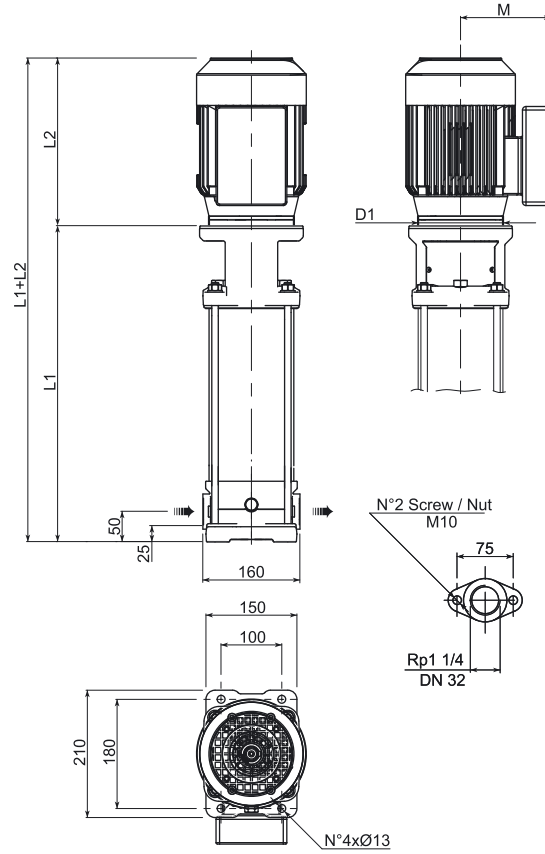
Model Model	Motor Motor		Boyutlar / Dimensions (mm)						Ağırlık / Weight (kg)		
	kW kW	Tip Type	L1	L2		M		D1	Pompa Pump	Motor	
				1 Faz 1 Phase	3 Faz 3 Phase	1 Faz 1 Phase	3 Faz 3 Phase			1 Faz 1 Phase	3 Faz 3 Phase
SS DV 3/03	0,55	71	327,5	222,5	222,5	127	119	105	15,5	9,5	9,5
SS DV 3/04	0,75	80	351,5	243,5	243,5	135	115	120	16	10,5	11
SS DV 3/05	0,75	80	375,5	243,5	243,5	135	115	120	17	10,5	11
SS DV 3/06	1,1	80	400	243,5	243,5	135	115	120	17,5	11,5	13
SS DV 3/07	1,1	80	424	243,5	243,5	135	115	120	18	11,5	13
SS DV 3/08	1,5	90L	458	266,5	266,5	151	132	140	19	16,5	17,5
SS DV 3/10	1,5	90L	506	266,5	266,5	151	132	140	20,5	16,5	17,5
SS DV 3/12	2,2	90L	554	266,5	266,5	151	132	140	21,5	18,5	18
SS DV 3/14	2,2	90L	602	266,5	266,5	151	132	140	23	18,5	18

SS DV 3 - Dikmilli In-line Pompalar

Performans Eğrileri / Performance Curves



Ürün Özellikleri / Product Features

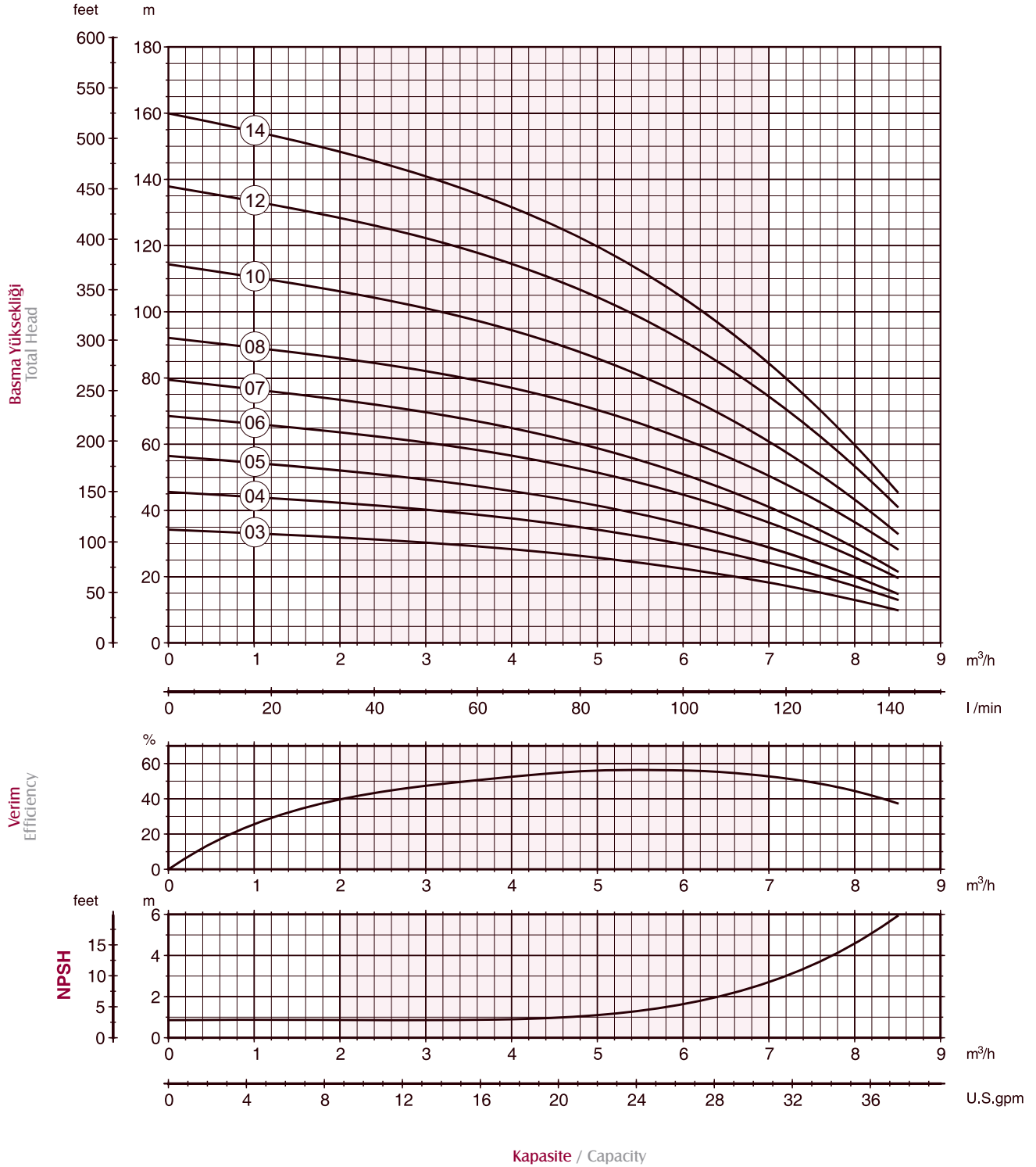


Ölçü ve Ağırlık Tablosu / Dimension and Weight Tablosu

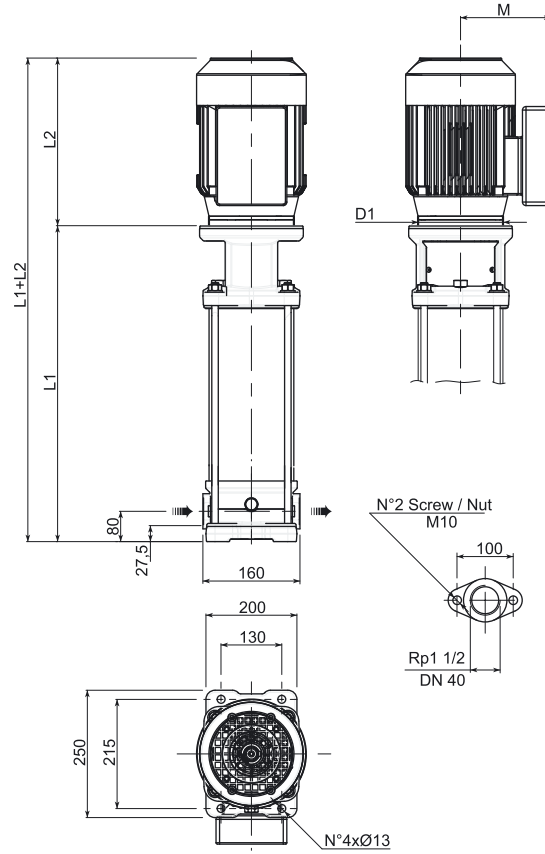
Model Model	Motor Motor		Boyutlar / Dimensions (mm)						Ağırlık / Weight (kg)		
	kW kW	Tip Type	L1	L2		M		D1	Pompa Pump	Motor	
				1 Faz 1 Phase	3 Faz 3 Phase	1 Faz 1 Phase	3 Faz 3 Phase			1 Faz 1 Phase	3 Faz 3 Phase
SS DV 5/03	0,75	80	327,5	243,5	243,5	135	115	120	16	10,5	11
SS DV 5/04	1,1	80	351,5	243,5	243,5	135	115	120	16,5	11,5	13
SS DV 5/05	1,1	80	375,5	243,5	243,5	135	115	120	17	11,5	13
SS DV 5/06	1,5	90L	410	266,5	266,5	151	132	140	18	16,5	17,5
SS DV 5/07	1,5	90L	434	266,5	266,5	151	132	140	19	16,5	17,5
SS DV 5/08	2,2	90L	458	266,5	266,5	151	132	140	19,5	18,5	18
SS DV 5/10	2,2	90L	506	266,5	266,5	151	132	140	20,5	18,5	18
SS DV 5/12	3	100	564	-	292	-	141	160	22,5	-	26
SS DV 5/14	3	100	612	-	292	-	141	160	24	-	26

SS DV 5 - Dikmilli In-line Pompalar

Performans Eğrileri / Performance Curves



Ürün Özellikleri / Product Features

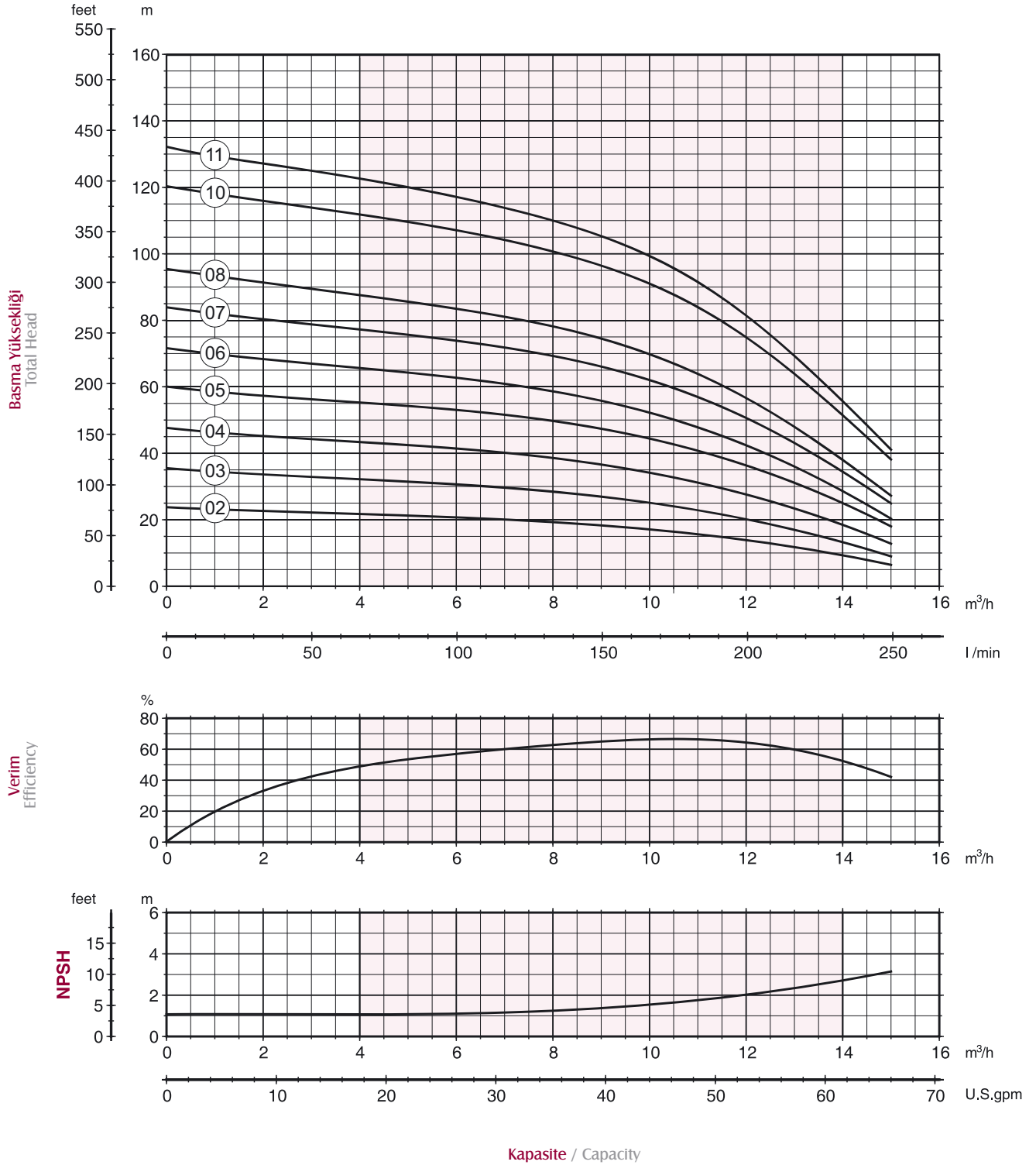


Ölçü ve Ağırlık Tablosu / Dimension and Weight Tablosu

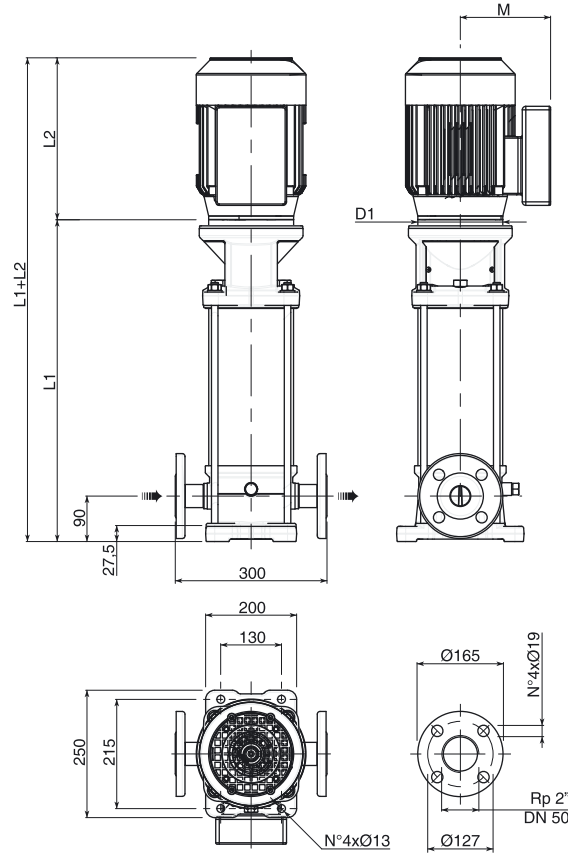
Model Model	Motor Motor		Boyutlar / Dimensions (mm)						Ağırlık / Weight (kg)		
	kW kW	Tip Type	L1	L2		M		D1	Pompa Pump	Motor	
				1 Faz 1 Phase	3 Faz 3 Phase	1 Faz 1 Phase	3 Faz 3 Phase			1 Faz 1 Phase	3 Faz 3 Phase
SS DV 5/02	0,75	80	347,5	243,5	243,5	135	115	120	17,5	10,5	11
SS DV 5/03	1,1	80	377,5	243,5	243,5	135	115	120	18	11,5	13
SS DV 5/04	1,5	90L	417,5	266,5	266,5	151	132	140	19	16,5	17,5
SS DV 5/05	2,2	90L	448	266,5	266,5	151	132	140	20	18,5	18
SS DV 5/06	2,2	90L	478	266,5	266,5	151	132	140	21	18,5	18
SS DV 5/07	3	100	518	-	292	-	141	160	22	-	26
SS DV 5/08	3	100	548	-	292	-	141	160	23	-	26
SS DV 5/10	4	112	608	-	335,5	-	149	160	24,5	-	31
SS DV 5/11	4	112	638	-	335,5	-	149	160	25	-	31

SS DV 9 - Dikmilli In-line Pompalar

Performans Eğrileri / Performance Curves



Ürün Özellikleri / Product Features

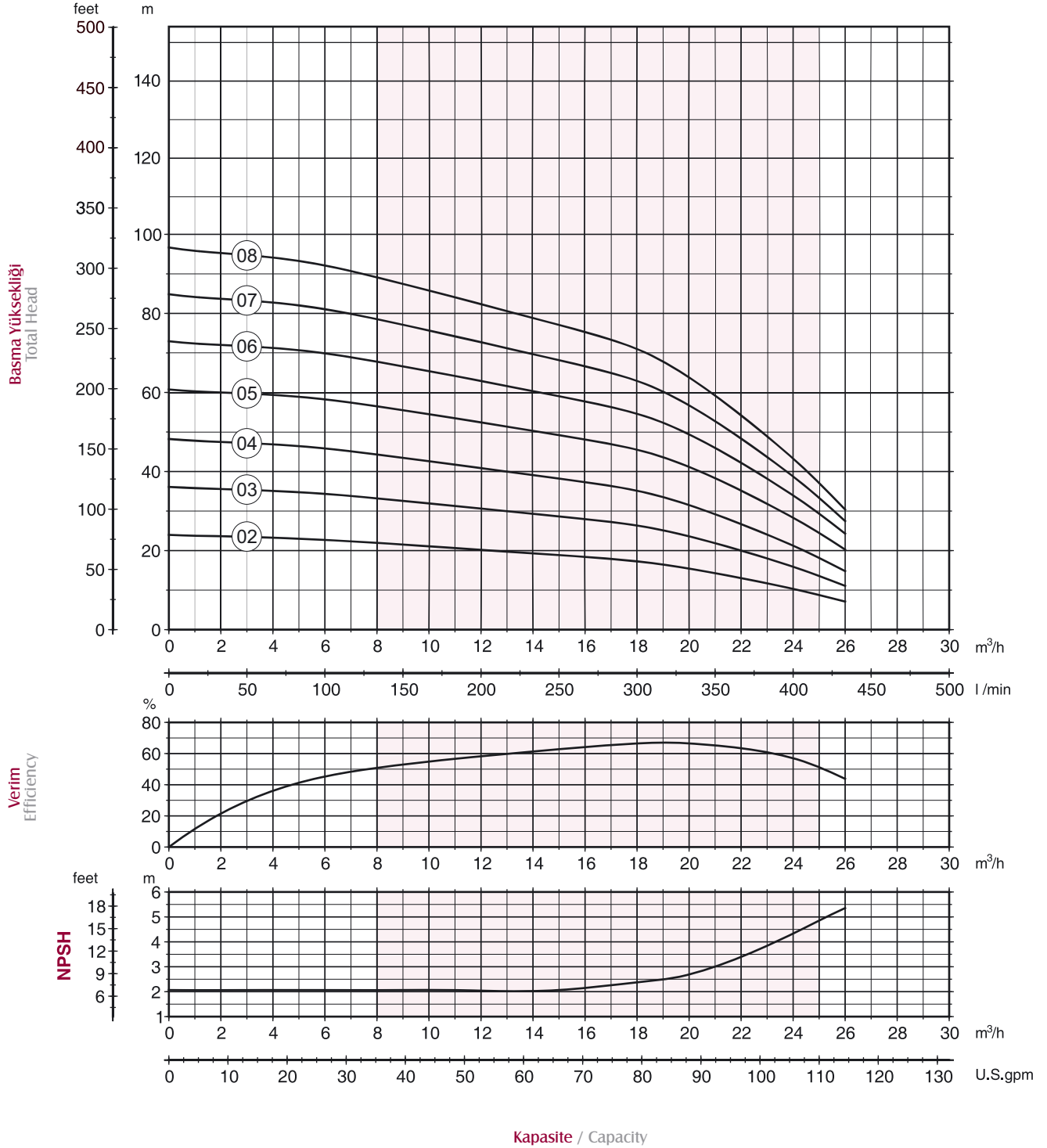


Ölçü ve Ağırlık Tablosu / Dimension and Weight Tablosu

Model Model	Motor Motor		Boyutlar / Dimensions (mm)						Ağırlık / Weight (kg)		
	kW kW	Tip Type	L1	L2		M		D1	Pompa Pump	Motor	
				1 Faz 1 Phase	3 Faz 3 Phase	1 Faz 1 Phase	3 Faz 3 Phase			1 Faz 1 Phase	3 Faz 3 Phase
SS DV 16/2	1,5	90L	382,5	266,5	266,5	151	132	140	19	16,5	17,5
SS DV 16/3	2,2	90L	420	266,5	266,5	151	132	140	20	18,5	18
SS DV16/4	3	100	467,5	-	292	-	141	160	21,5	-	26
SS DV 16/5	4	112	505	-	335,5	-	149	160	22,5	-	31
SS DV 16/6	5,5	112	565	-	266,5	-	132	160	23,5	-	31
SS DV16/7	5,5	112	602,5	-	292	-	141	160	24,5	-	31
SS DV 16/8	5,5	112	640	-	292	-	141	160	25,5	-	31

SS DV 16 - Dikmilli In-line Pompalar

Performans Eğrileri / Performance Curves



Yatık Hidrofor Tankları / Horizontal Tanks

Özellikler / Features

- 8-10-16 bar basınca dayanıklıdır.
Resistant up to 8/10/16 bars
- Bütün tanklarımız CE 97/23 sertifikalıdır.
All our tanks CE 97/23 Certified
- Uzun ömür için dış yüzeyi çift kat Epoksi astar & Poliüretan akrilik boyalıdır.
Outer surface with double layer Epoxy primary & Polyurethane Acrylic paint



Membran / Membrane

- DIN 4807-3, NSF-51, WRAS, BS-6920 ve diğer kalite sertifikalı membran
DIN 4807-3, NSF-51, WRAS, BS-6920 certified and other quality certificates
- Avrupa Birliği ve ABD onaylı hijyen sertifikalı yüksek kaliteli Bütil Membran,
High quality Butyl membranes, hygienic certified, approved by European Union and USA Institutions

Model Model	Kapasite Capacity	Basınç Pressure	Çap Diameter	Yükseklik Height	Ön Basınç Pre-Charge Pressure	Bağlantı Connection
SB12YTK	12 L	8-10-16 Bar	355 mm	270 mm	2 Bar	1" BSP
SB19YTK	19 L	8-10-16 Bar	370 mm	305 mm	2 Bar	1" BSP
SB24YTK	24 L	8-10-16 Bar	440 mm	340 mm	2 Bar	1" BSP
SB36YTK	36 L	8-10-16 Bar	370 mm	390 mm	2 Bar	1" BSP
SB50YTK	50 L	8-10-16 Bar	470 mm	390 mm	2 Bar	1" BSP
SB60YTK	60 L	8-10-16 Bar	560 mm	390 mm	2 Bar	1" BSP
SB80YTK	80 L	8-10-16 Bar	560 mm	465 mm	2 Bar	1" BSP
SB100YTK	100 L	8-10-16 Bar	725mm	465 mm	4 Bar	1" BSP

Dik Ayaklı Hidrofor Tankları / Vertical Tanks with Leg

Özellikler / Features

- 10-16-25 bar basınca dayanıklıdır.
Resistant up to 10/16/25 bars
- Civata bağlantılı flanş kapağı sayesinde membranı değiştirilebilir.
Interchangeable membrane due to screw connection flange cover at the bottom of the tank
- Uzun ömür için dış yüzeyi çift kat Epoksi astar & Poliüretan akrilik boyalıdır.
Outer surface with double layer Epoxy primary & Polyurethane Acrylic paint
- Paslanmaz flanş kapağı ve su bağlantı rekoruna sahiptir.
Flange cover and water connector made of stainless steel material

Opsiyon: İstendiği takdirde flanş kapağı karbon-çelik alaşımlı olabilir.
Option: Flanges available in carbon steel upon request



Membran / Membrane

- DIN 4807-3.NSF-51, WRAS, BS-6920 ve diğer kalite sertifikalı membran
DIN 4807-3, NSF-51, WRAS, BS-6920 certified and other quality certificates
- Avrupa Birliği ve ABD onaylı hijyen sertifikalı yüksek kaliteli EPDM membran,
High quality EPDM membranes, hygienic certified, approved by European Union and USA Institutions

Opsiyon: İstendiği takdirde bütül membran kullanılabilir. / Option: Butyl membranes available upon request

Model Model	Kapasite Capacity	Basınç Pressure	Çap Diameter	Yükseklik Height	Ön Basınç Pre-Charge Pressure	Bağlantı Connection
DYR50DK	50 L	10-16-25 Bar	350 mm	760 mm	2 bar	1 inch
DYR60DK	60 L	10-16-25 Bar	380 mm	870 mm	2 bar	1 inch
DYR80DK	80 L	10-16-25 Bar	425 mm	930 mm	2 bar	1 inch
DYR100DK	100 L	10-16-25 Bar	450 mm	990 mm	4 bar	1 inch
DYR100DK1	100 L	10-16-25 Bar	450 mm	990 mm	4 bar	1 inch
DYR150DK	150 L	10-16-25 Bar	500 mm	1080 mm	4 bar	1 inch
DYR200DK	200 L	10-16-25 Bar	600 mm	1120 mm	4 bar	1 inch
DYR300DK	300 L	10-16-25 Bar	640 mm	1250 mm	4 bar	1 1/4 inch
DYR500DK	500 L	10-16-25 Bar	750 mm	1490 mm	4 bar	1 1/4 inch
DYR750DK	750 L	10-16-25 Bar	800 mm	1920 mm	4 bar	2 inch
DYR850DK	850 L	10-16-25 Bar	800mm	2020 mm	4 bar	2 inch
DYR1000DK	1.000 L	10-16-25 Bar	800 mm	2150 mm	4 bar	2 inch
DYR1500DK	1.500 L	10-16-25 Bar	960 mm	2350 mm	4 bar	2 inch
DYR2000DK	2.000 L	10-16-25 Bar	1100 mm	2450 mm	4 bar	2 1/2 inch
DYR2500DK	2.500 L	10-16-25 Bar	1100 mm	2700 mm	4 bar	2 1/2 inch
DYR3000DK	3.000 L	10-16-25 Bar	1200 mm	2700 mm	4 bar	3 inch
DYR4000DK	4.000 L	10-16-25 Bar	1450 mm	3100 mm	4 bar	3 inch
DYR5000DK	5.000 L	10-16-25 Bar	1450 mm	3400 mm	4 bar	3 inch
DYR10000DK	10.000 L	10-16-25 Bar	1600 mm	5900 mm	4 bar	3 inch

Hidrofor Basıncı: $H_{min} (mSS) = "H" + "HK" + "Hc"$

H: Hidroforun yerleştirildiği yer ile binanın su basılabacak en üst noktası arasındaki kot farkı 'metre' ("kat sayısı" x "kat yüksekliği")

HK: Tesisattaki vana, dirsek, su sayacı, boru vs. kayıpları toplamı 'metre' (Genellikle toplam "h" yüksekliğinin %20'si olarak alınır.)

Hc: Binanın üst seviyesinde olması istenen çıkış basıncıdır. Genellikle 10 - 15 m arası alınır.

Hidrofor Debisi: $Q_{min} (m^3/h) = "Daire sayısı" \times "Dairedeki kişi sayısı" \times "Kişi başına tüketim" \times "K/1000"$

Kişi Başı Günlük Tüketim: "Tablo 1" den seçilir. (lt/gün)

K: Eş zamanlı kullanım faktörü kullanıcıların aynı anda en yüksek su kullanma olasılığını gösterir. "Tablo 2" den seçilir.

Örnek: 8 katlı, 21 dairesel ve her dairesinde 5 kişi yaşayan bir konutta hidrofor seçimi için gerekli basınç ve debi ne olmalıdır?

$h = 8 \text{ kat} \times 2,8 \text{ m (1 kat yüksekliği)} = 22,4 \text{ m}$

$HK = h \times 0,20 = 22,4 \times 0,20 = 4,48 \text{ m}$

Gerekli minimum basınç "Hmin (mSS)" = $22,4 + 4,48 + 15 = 41,88 \text{ mSS} = 4,1 \text{ bar}$

Gerekli debi "Q" = $21 \times 5 \times 100 \times 0,35/1000 = 3,675 \text{ m}^3/\text{saat}$

Pompa Seçim Yöntemi / Pump Selection Method

Kişi Başı Su Tüketimi / Per Capita Water Consumption

Tablo 1 / Table 1

Mekan Tipi Type of Placement		Kişi Başı Günlük Tüketim (lt/kişi) Per Capita Daily Consumption (lt/person)
Konut / Tenements	Lavabo / WC	60 - 80
	Duşlu / Shower	80 - 115
	Küvetli / Bathtub	120 - 200
Otel / Hotel	Duşlu / Shower	100
	Küvetli / Bathtub	150 - 200
Hastane / Hospital		200 - 500
Okul / School		5
Çocuk Yuvası / Kindergarden		80 - 100
Kreş / Nursery		100 - 150
Kışla / Barrack		60 - 80
Lokanta / Restaurant		20
Bahçe Sulama / Garden watering		1,5 lt/m ² bir seferde / 1,5 lt/m ² once
Araba Yıkama / Car wash		100 lt/gün / 100 lt daily

Eş Zamanlı Su Tüketim Faktörü / Simultaneous Water Consumption Factor

Tablo 2 / Table 2

Mekan Tipi Type of Placement			K Faktörü K Factor
Konutlar / Tenements	1 - 5	Daire	0,66
	6 - 10	Daire	0,45
	11 - 20	Daire	0,40
	21 - 50	Daire	0,35
	51 - 100	Daire	0,30
	> 100	Daire	0,25
Oteller / Hotels	1 - 20	Yataklı	0,40
	21 - 50	Yataklı	0,40 - 0,30
	> 50	Yataklı	0,30 - 0,20
Hastaneler / Hospitals	50 - 500	Yataklı	0,30 - 0,20
	501 - 1000	Yataklı	0,20 - 0,15
	1001 - 2000	Yataklı	0,15 - 0,10
Okullar / Schools			0,30
Çocuk Yuvaları / Kindergarden's			0,40
Kışlalar / Barracks			0,40 - 0,30
İş Merkezleri / Working Centers			0,30





Hayat senin, kaynađını koru!
Life is yours, protect your source!





DUYAR MOTOR POMPA DAH. TİC. İTH. İHR. İML. LTD. ŞTİ.
1490 Sok. No.2/E-F Ege Ticaret Mrk. Yenişehir/İZMİR
T. +90 232 449 16 46 • F. +90 232 433 25 82
info@duyarmotor.com • satis@duyarmotor.com
www.duyarpump.com

